

étoffes inspire
les grands
hôtes.

FICHES TECHNIQUES
Rails, tringles et fournitures

SOMMAIRE

LES FONDAMENTAUX

•Rail KS	4
•Rail KSC	5
•Rail DS	6
•Rail KS vague	7
•Rail SHUTTLE	8
•Tringle TR20	12

LES DESIGNS

•Rail DS XL	13
•Rail DS XL LED	14
•Rail DS XL LED motorisé	15

LES DÉCORATIFS

•Tringle CRS 20 / CRS 28	16
•Tringle CRS DECO 28	17

LES SPÉCIFIQUES

•Rail FMS PLUS RECESS motorisé	18
•Rail KS RECESS	19
•Rail REFRE	20
•Rail SUPERSELFIE	22
•Rail MTS	24
•Rail multivoies (2 et 3 voies)	25

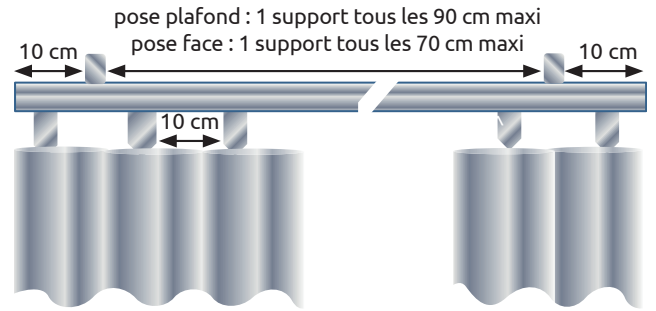
FICHE TECHNIQUE TRINGLE & FOURNITURES
RAIL KS

Produit	Référence
RAIL KS	KS

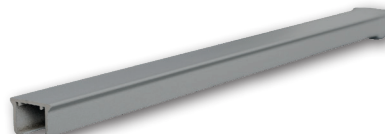
Adapté plus particulièrement à la pose plafond discrète et silencieuse

INFORMATIONS TECHNIQUES :

Dimension : 15 x 20 mm
 Longueur maxi sans raccord : 600cm
 Poids du rail : 150 grammes par mètre
 Matière : aluminum extrudé
 Poids maximum rideau : 6 kg/ml
 Coloris disponibles (en stock): laqué blanc / gris / noir
 Un glisseur tous les 10 cm environ.



Laqué blanc
RAL 9016

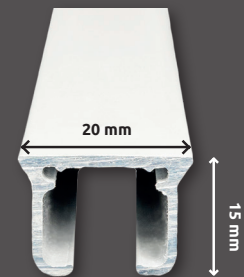
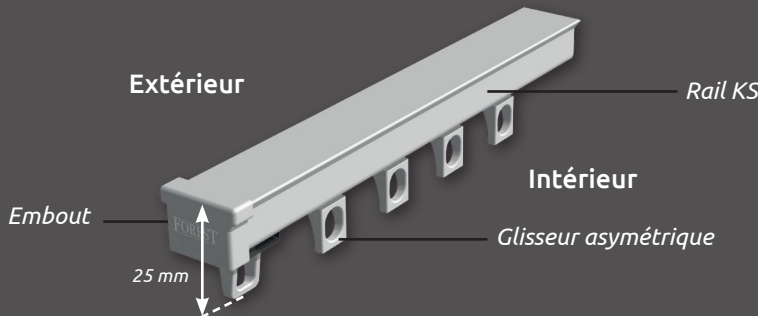


Laqué gris
RAL 9006



Laqué noir
RAL 9005

MONTAGE STANDARD :



Blanc
Réf. 795 501
(Ac)



Gris
Réf. 481 600 3000-A
(Fo)



Noir
Réf. 481 600 6000-A
(Fo)

Embout KS



Blanc
Réf. 791 501
(Ac)



Gris
Réf. 10 1000 3000
(Fo)



Noir
Réf. 10 1000 6000
(Fo)

Glisseur asymétrique KS/DS

Rail équipé de glisseurs asymétriques : les glisseurs sont à l'aplomb du bord du rail pour accroche rideau.

ACCESSOIRES OPTIONNELS :



Glisseur frein KS
Réf. 786 461



Support naissance KS + KSC
Gauche réf: 1016601
Droite réf: 1016701



Raccord de rail KS / DS
Réf. 737 161

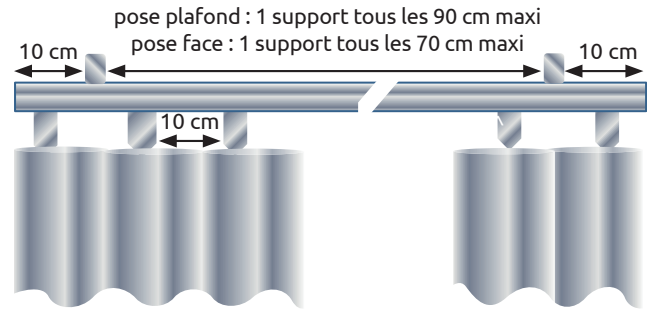
FICHE TECHNIQUE TRINGLE & FOURNITURES
RAIL KSC

Produit	Référence
RAIL KSC	KSC

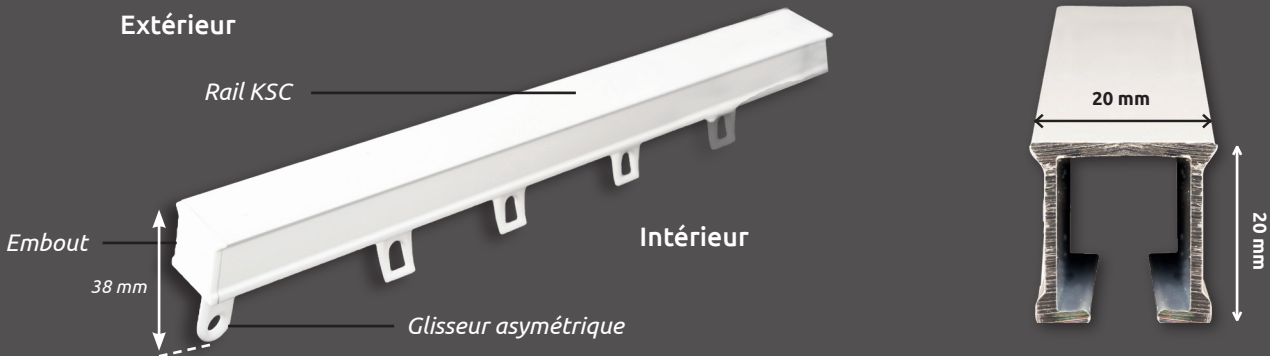
Plus particulièrement adapté à la pose de rideaux lourds. Système manuel très résistant, idéal pour les hôtels, écoles, hôpitaux, bureaux...

INFORMATIONS TECHNIQUES :

Dimension : 20 x 20 mm
 Longueur maxi sans raccord : 600cm
 Poids du rail : 235 grammes par mètre
 Matière : aluminum extrudé
 Poids maximum rideau : 12 kg/ml
 Coloris disponibles : laqué blanc (Ral 9016)
 Un glisseur tous les 10 cm environ.



MONTAGE STANDARD :



Embout + arrêt fixe KSC
 Réf. 828 501

Glisseur clipsable KSC
 Réf. 791 501 CS

ACCESSOIRES OPTIONNELS :



Glisseur frein KSC
 Réf. 2510201



Support naissance KS + KSC
 Gauche réf: 1016601
 Droite réf: 1016701



Raccord de rail KSC
 Réf. 251 840 1



Glisseur frein à billes KSC
 Réf. 826 501

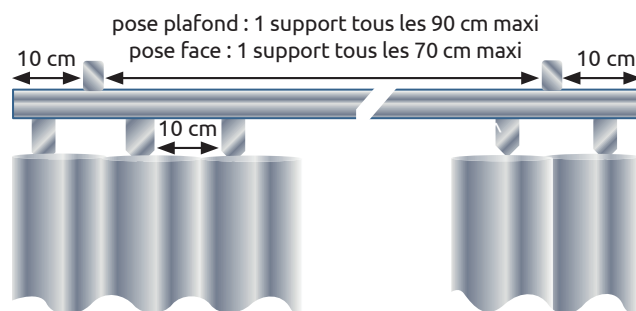
FICHE TECHNIQUE TRINGLE & FOURNITURES
RAIL DS

Produit	Référence
RAIL DS	DS

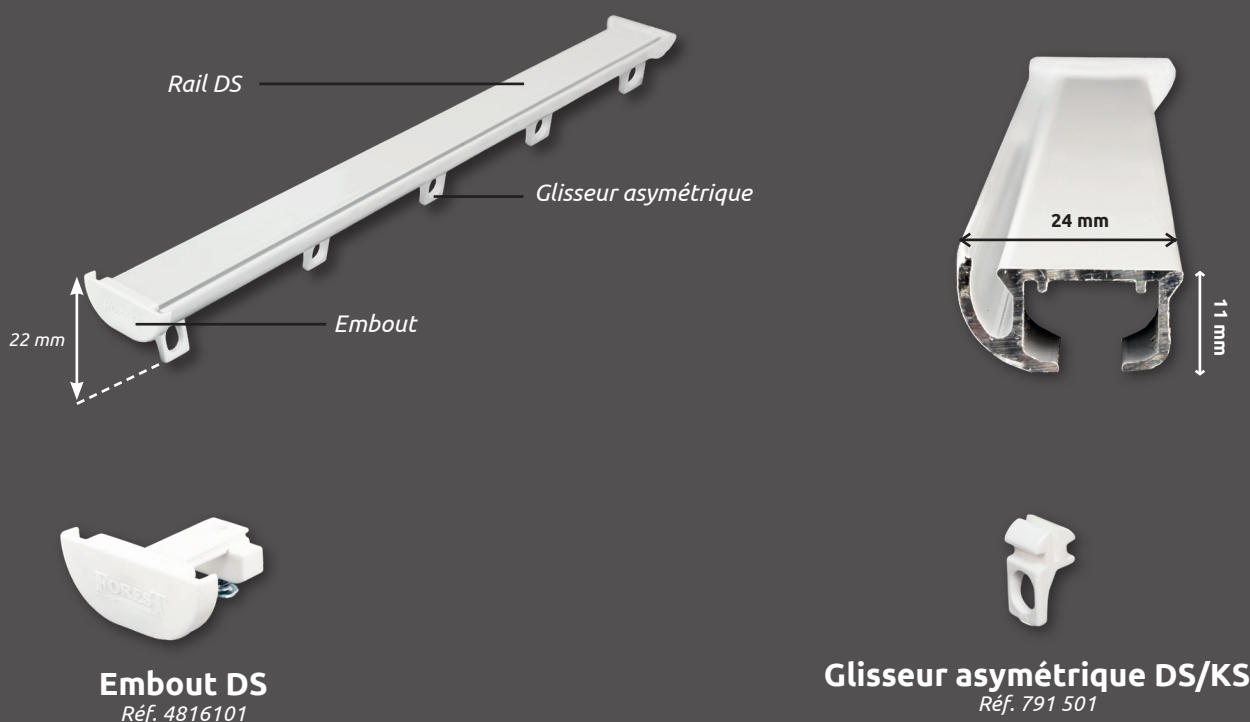
Plus fine et plus déco, avec un minimum d'encombrement.

INFORMATIONS TECHNIQUES :

Dimension : 11 x 24 mm
 Longueur maxi sans raccord : 600cm
 Poids du rail : 170 grammes par mètre
 Matière : aluminum extrudé
 Poids maximum rideau : 6 kg/ml
 Coloris disponibles : laqué blanc (RAL 9016)
 Un glisseur tous les 10 cm environ.



MONTAGE STANDARD :



ACCESSOIRES OPTIONNELS :



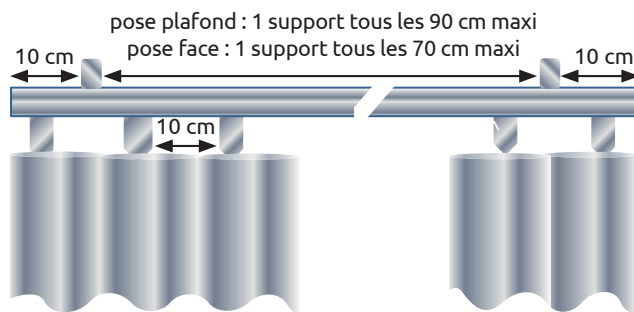
FICHE TECHNIQUE TRINGLE & FOURNITURES
RAIL KS VAGUE

Produit	Référence
RAIL KS VAGUE	KS VAGUE

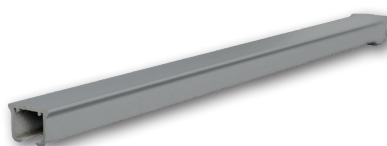
Adapté au rideau tête vague (4 ampleurs disponibles)

INFORMATIONS TECHNIQUES :

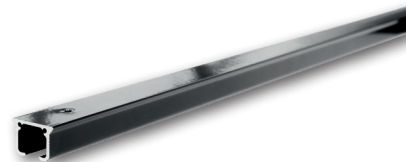
Dimension : 15 x 20 mm
 Longueur maxi sans raccord : 600cm
 Poids du rail : 150 grammes par mètre
 Matière : aluminum extrudé
 Poids maximum rideau : 4 kg/ml
 Coloris disponibles (en stock): laqué blanc / gris / noir



Laqué blanc
RAL 9016

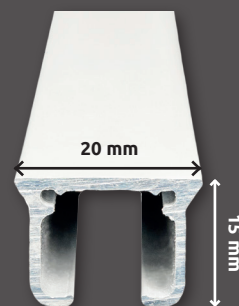
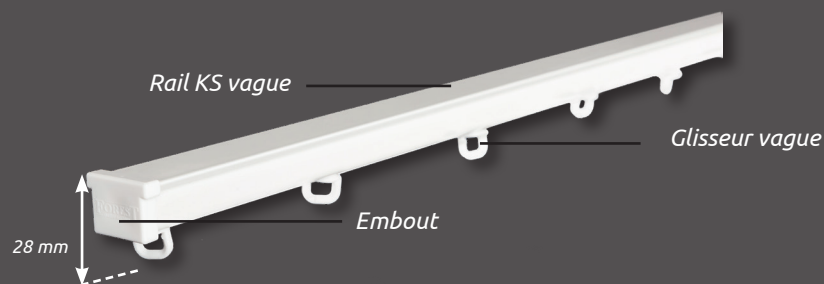


Laqué gris
RAL 9006



Laqué noir
RAL 9005

MONTAGE STANDARD :



Blanc
Réf. 795 501



Gris
Réf. 481 600 3000-A



Noir
Réf. 481 600 6000-A

Embout KS



Glisseurs KS vague blancs

Disponibles en gris et noir
 Réf. ARS68B060 (espace de 60mm entre chaque glisseur)
 Réf. ARS68B080 (espace de 80mm entre chaque glisseur)

ACCESSOIRES OPTIONNELS :



Glisseur frein KS
Réf. 786 461



Support naissance KS + KSC
 Gauche réf: 1016601
 Droite réf: 1016701

FICHE TECHNIQUE TRINGLE & FOURNITURES
RAIL SHUTTLE

Produit	Référence
RAIL rideau motorisé silencieux SHUTTLE	SHUTTLE

Rail motorisé pour rideau

INFORMATIONS TECHNIQUES :

Dimension : 20 x 20 mm

Poids du rail : 303 grammes par mètre

Matière : aluminum extrudé

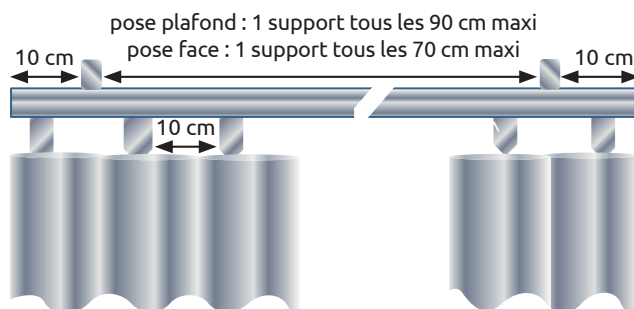
Poids maximum rideau : 8 kg/ml

Poids maximum rideau sur le rail : 40 kg

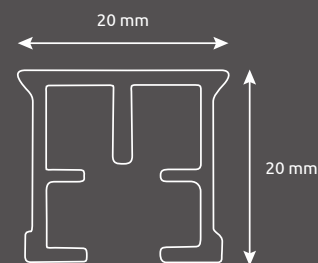
Hauteur maximum rideau : 450 cm

Coloris disponibles : laqué blanc (RAL 9016), noir (sur commande)

Un glisseur tous les 10 cm environ.



MONTAGE STANDARD :



Coupe du rail Shuttle

CARACTÉRISTIQUES DU MOTEUR :

Moteur silencieux; vitesse : 14-17 cm / seconde

Vitesse variable en début & fin de course

Moteur 24 volts; 1 nm

Transfo 24 volts intégré au moteur

Dimensions bloc moteur : 70 x 50 x 200 mm

Fins de course entièrement automatiques

Débrayage automatique en cas de coupure de courant

Technologie Touch Control : Mise en route du moteur par simple action sur le rideau



TYPES DE COMMANDE :

Radio commande



Télécommande radio 15 canaux
Réf. 520 100 1460



Bouton mural radio 2 canaux
Réf. 520 100 1480

Filaire



Interrupteur mural encastrable
Réf. 520 100 1900

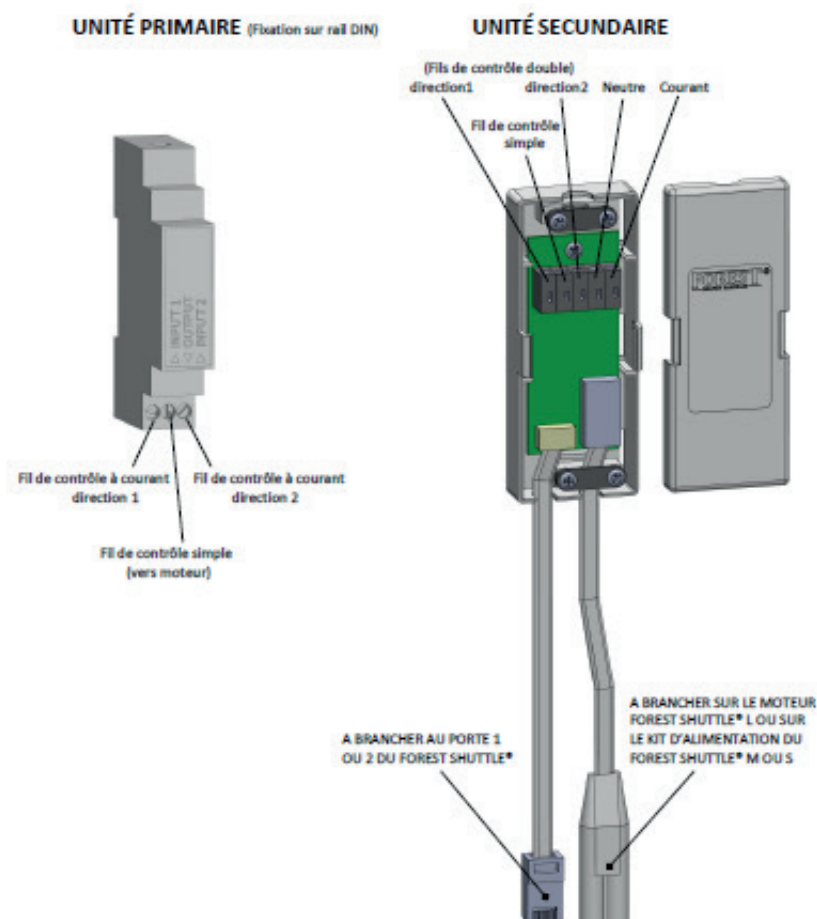
Domotique

Des systèmes domotiques fonctionnent par 110-230Vac pour fermer ou ouvrir les rideaux. Ceci est approprié pour les moteurs synchrones à courant alternatif, comme les moteurs tubulaires. Commutation AC en direct au premier enroulement du moteur va tourner le moteur d'une manière, commutation AC pour le deuxième enroulement va tourner le moteur dans l'autre sens. Le moteur est également alimenté par ce courant AC. Cette configuration a besoin de 3 fils.

Le moteur Forest Shuttle ne convient pas à être contrôlé directement par direct AC. Pour cette raison, Forest a développé un «kit de contrôle AC». Il est utilisé lorsque votre appareil de contrôle ne peut fonctionner que sur 110Vac ou 230Vac pour faire fonctionner un moteur de rideau.

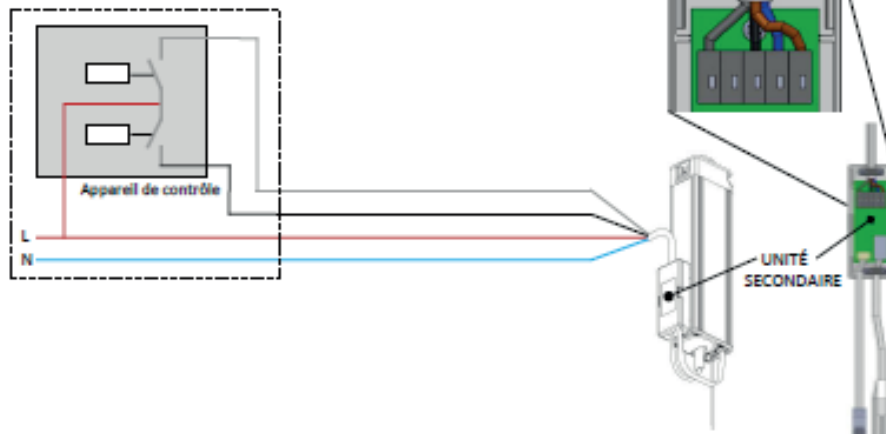
L'ensemble du kit de contrôle AC se compose de deux unités :

- Unité primaire : cette unité convertira le(s) fil(s) de contrôle direct (simple ou double) en contact à sac pour le moteur Shuttle.
- Unité secondaire : est utilisée uniquement lorsque 3 fils / conducteurs sont installés au lieu de 4, entre le système de contrôle et le moteur Shuttle. Il va convertir les deux fils de commande en direct à un fil unique de contrôle.

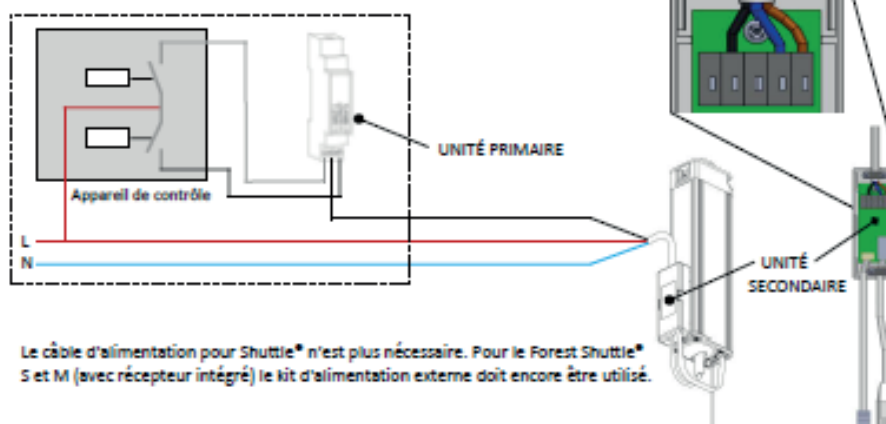


4 fils de contrôle*:

Seulement unité 1 est utilisé (comme relais à contact à sec)



3 fils de contrôle*:



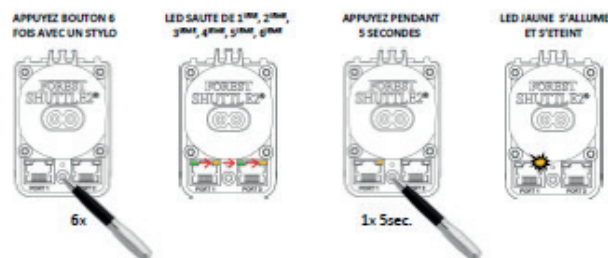
Le câble d'alimentation pour Shuttle® n'est plus nécessaire. Pour le Forest Shuttle® S et M (avec récepteur intégré) le kit d'alimentation externe doit encore être utilisé.

Entrées à contact sec pour FOREST SHUTTLE

Entrée standard pour le Forest Shuttle est contact à impulsion. Quand un court contact est établi le rideau va ouvrir ou fermer complètement (réglage par défaut). Le moteur ne se limite pas à la libération du contact.

Réglez le Forest Shuttle en mode continu. Le moteur fonctionnera aussi longtemps que le contact est établi.

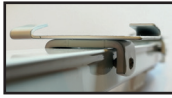
Pour Shuttle S, L et M récepteur : appuyez sur la touche 6 fois. Les lumières à LED vont sauter à la prochaine LED à chaque pression suivant. Pour confirmer, appuyer et maintenez une fois de plus pendant 4 secondes jusqu'à ce que le LED clignote 3 fois et s'éteint :



Spécification technique du KIT DE CONTROLE AC POUR FOREST SHUTTLE®

Article # 5201002202:	KIT de contrôle complet, unité primaire et unité secondaire
Article # 5201002200:	Unité secondaire, relais à contact à sec
Voltage:	100 - 240V~ 50 - 60Hz
Force max:	120mW
Classe d'isolation:	IP20
Température d'opération:	0 - 40°C (32 - 104°F)
Humidité relative:	10 - 80%
Altitude maximum:	2000m (6561ft.)
Certification et marquage:	CE

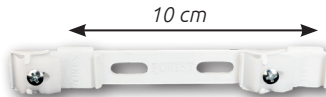
SUPPORTS DE POSE COMMUNS KS / KSC / DS / SHUTTLE / MTS



Support pour pose faux plafond
Réf. VA5080110



court



Long

Support automatique plafond double
court Réf. 1018611
long Réf. 1018601



Support clipsable plafond
Réf. 770 161 C

SUPPORT PLAFOND :



Support automatique plafond avec cache (standard)



Blanc
Réf. 785 161



Gris
Réf. 101 820 2000

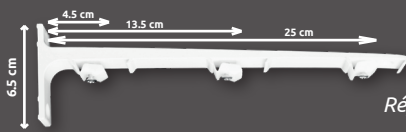


Noir
Réf. 101 820 6000

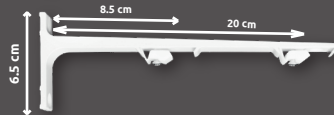
SUPPORTS MURAUX :

EQUERRES ALUMINIUM RENFORCÉES

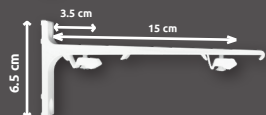
Disponibles en blanc, gris et noir



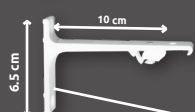
Réf. 787 461 25



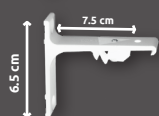
Réf. 787 461 20



Réf. 787 461 15



(STANDARD)
Réf. 787 461 10



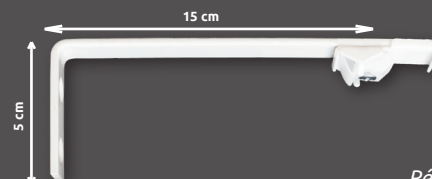
Réf. 787 461 75



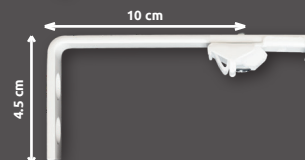
Déport plafond

EQUERRES ACIER

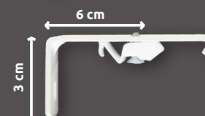
Disponibles en blanc



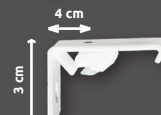
Réf. 786 161 150



(STANDARD)
Réf. 786 161 100



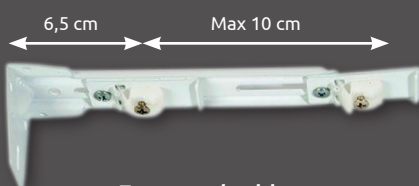
Réf. 786 161 60



Réf. 786 161 35

EQUERRES ACIER RÉGLABLES

Disponibles en blanc



Equerre double
Réf. 102 080 1195



Equerre simple
Réf. 102 080 1115

FICHE TECHNIQUE TRINGLE & FOURNITURES
TRINGLE TR20

Produit	Tringle ronde acier chromé
Référence	TR20

Tringle ronde décorative en acier chromé.

Confections adaptées :

- STAN avec anneaux cousus
- TO oeillet

INFORMATIONS TECHNIQUES :

Dimension : 20 mm diamètre

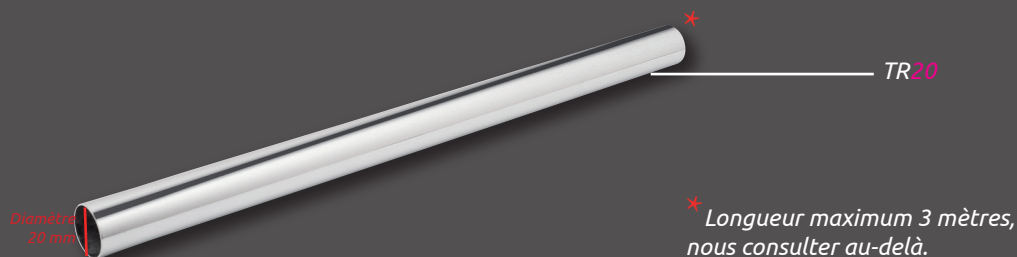
Longueur maxi sans raccord : 300 cm

Poids de la tringle : Environ 270 g/ml

Acier chromé

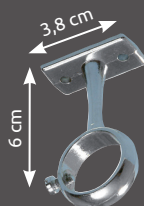
Poids maximum rideau : 5 kg

MONTAGE STANDARD :



Embout rentrant
plastique blanc

Réf.
LO20BL



Support plafond
zamac chromé

Réf.
204020



Naissance vissable
laiton chromé**

Réf.
203020

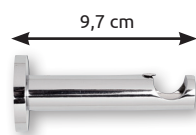
** Pour pose en embrasure (entre murs) : prévoir 2 naissances Réf. 203020 à la place des supports plafond.

ACCESSOIRES OPTIONNELS :



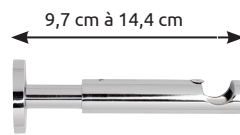
Support plafond
acier chromé

Réf. 4083432



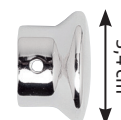
Support Face acier
chromé

Réf. 4411432



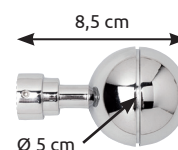
Support Face extensible
acier chromé

Réf. 4466432



Embout bouchon
acier chromé

Réf. 4422432



Embout sphère
acier chromé

Réf. 4540432

FICHE TECHNIQUE TRINGLE & FOURNITURES
RAIL DS XL

Produit	Référence
RAIL DS XL	DS XL

Système de tringle à rideaux design pour tous les types de tissus de poids moyen.

Peut-être utilisé avec le système vague.

INFORMATIONS TECHNIQUES :

Dimension : 60 x 15 mm

Longueur maxi sans raccord : 600 cm

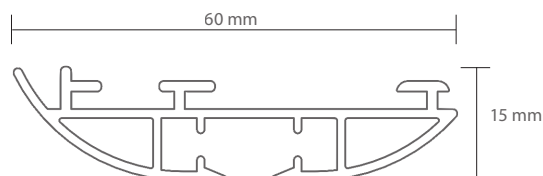
Poids du rail : 480 grammes par mètre

Matière : aluminum extrudé

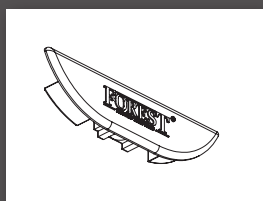
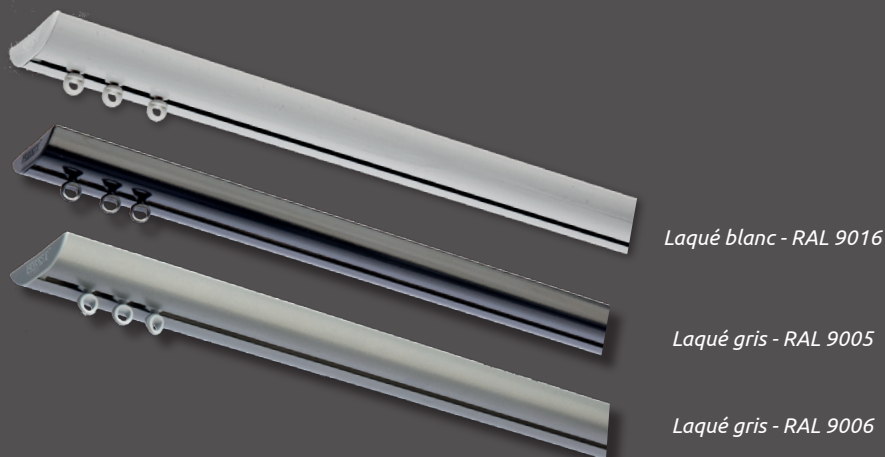
Poids maximum rideau : 15 kg/ml

Coloris disponibles : blanc, gris et noir

Un glisseur tous les 10 cm environ.

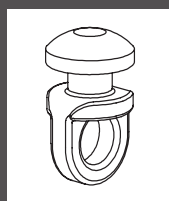


MONTAGE STANDARD :



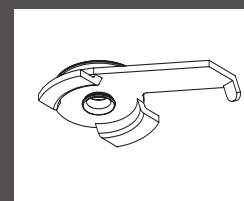
Embout DS XL

blanc Réf. 3916101000
gris Réf. 3916103000
noir Réf. 3916106000



Glisseur asymétrique

blanc Réf. 3910101000
noir réf. 3910106000



Support pivotant au plafond

blanc Réf. 3818200230
anthracite réf. 3818205230

FICHE TECHNIQUE TRINGLE & FOURNITURES
RAIL DS XL LED

Produit	Référence
RAIL DS XL LED	DS XL LED

Système de tringle à rideaux design à éclairage led, pour tous types de tissus de poids moyens.

DS-XL LED a été récompensé pour le Red Dot Award 2021.

Peut-être utilisé avec le système vague.

INFORMATIONS TECHNIQUES :

Dimension : 61 x 20 mm

Longueur maxi sans raccord : 600 cm

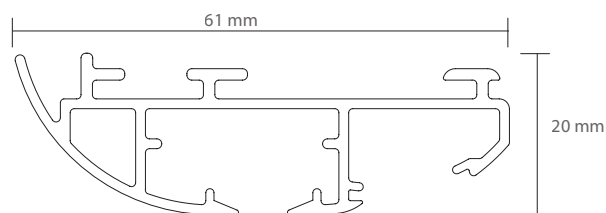
Poids du rail : 580 grammes par mètre

Matière : aluminum extrudé

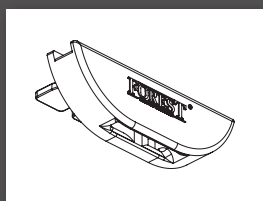
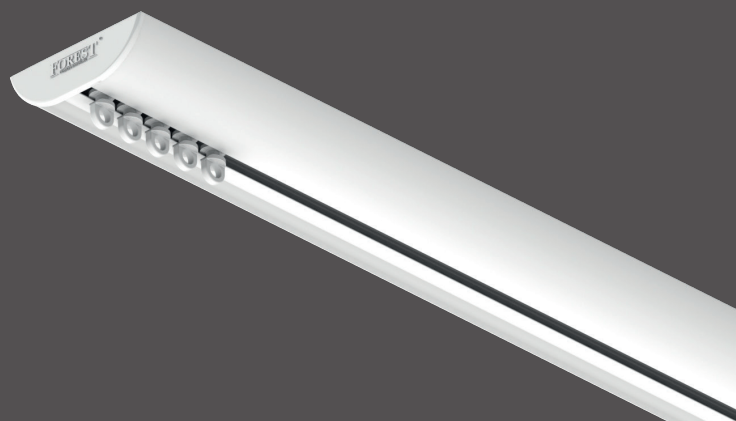
Poids maximum rideau : 15 kg/ml

Coloris disponibles : blanc et anthracite

Un glisseur tous les 10 cm environ.

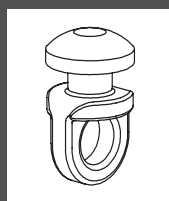


MONTAGE STANDARD :



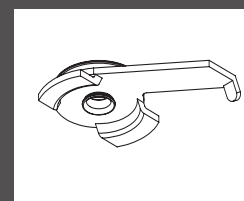
Embout DS XL LED

blanc Réf. 5916501000
noir Réf. 5916506000



Glisseur asymétrique

blanc Réf. 3910101000
noir réf. 3910106000



Support pivotant au plafond

blanc Réf. 3818200230
anthracite réf. 3818205230

FICHE TECHNIQUE TRINGLE & FOURNITURES
RAIL DS XL LED MOTORISÉ

Produit	Référence
RAIL DS XL LED MOTORISÉ	DS XL LED MOTORISÉ

Système de tringle à rideaux motorisée design à éclairage led, pour tous types de tissus de poids moyens.

DS-XL LED a été récompensé pour le Red Dot Award 2021.

Peut-être utilisé avec le système vague.

INFORMATIONS TECHNIQUES :

Dimension : 61 x 20 mm

Longueur maxi sans raccord : 600 cm

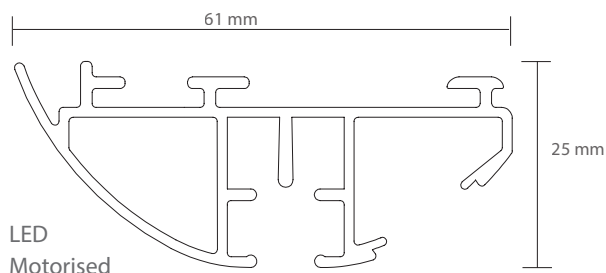
Poids du rail : 580 grammes par mètre

Matière : aluminium extrudé

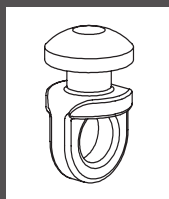
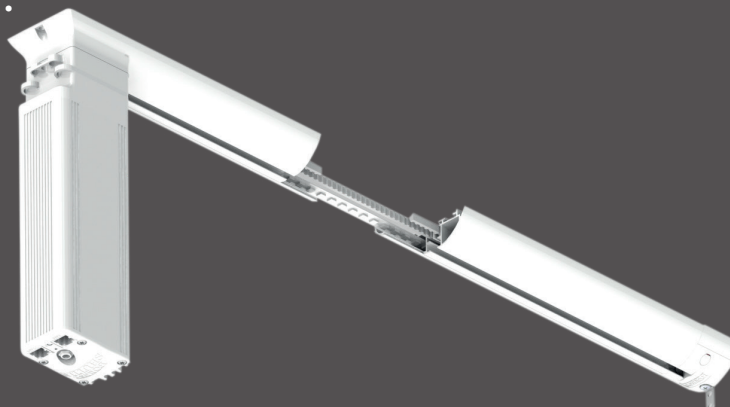
Poids maximum rideau : 15 kg/ml

Coloris disponibles : blanc et anthracite

Un glisseur tous les 10 cm environ.

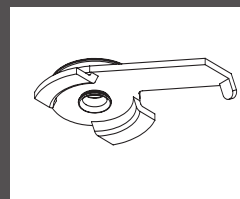


MONTAGE STANDARD :



Glisseur asymétrique

blanc Réf. 3910101000
noir réf. 3910106000



Support pivotant au plafond

blanc Réf. 3818200230
anthracite réf. 3818205230

FICHE TECHNIQUE TRINGLE & FOURNITURES
TRINGLE CRS 20 et CRS 28

Produit	Tringle ronde aluminium	
Référence	CRS20	CRS28

Tringle ronde décorative et tendance. Disponible en 20 mm et 28 mm d'épaisseur. Pliable, à la fois avec un coin intérieur et extérieur avec un rayon de 10 cm (20 mm) ou 20 cm (28 mm).

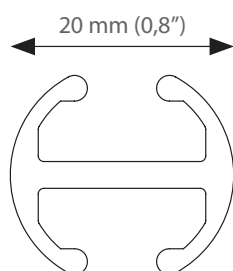
Large gamme de finitions décoratives disponibles. Possibilité d'utiliser sans embouts pour fixer en embrasure.

Confections adaptées :

- PP70
- Plis simple (PS) / Plis relief (PR)
- Plis simple agrafes microflex (PMPS)
- VA vague

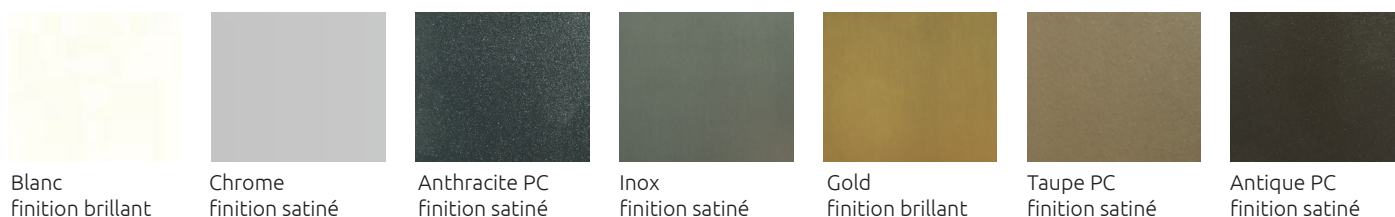
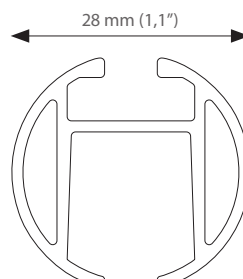
INFORMATIONS TECHNIQUES :
TRINGLE CRS20

Dimension : 20 mm diamètre
Longueur maxi sans raccord : 600 cm
Poids de la tringle : Environ 320 g/ml
Aluminium extrudé
Poids maximum rideau : 15 kg/ml
Disponible en 7 coloris

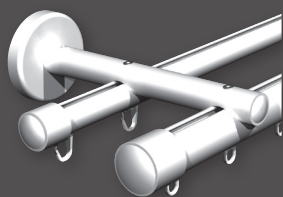


INFORMATIONS TECHNIQUES :
TRINGLE CRS28

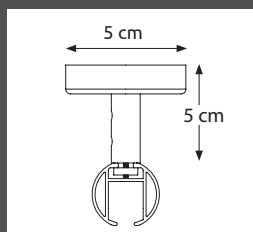
Dimension : 28 mm diamètre
Longueur maxi sans raccord : 600 cm
Poids de la tringle : Environ 460 g/ml
Aluminium extrudé
Poids maximum rideau : 15 Kg/ml
Disponible en 7 coloris



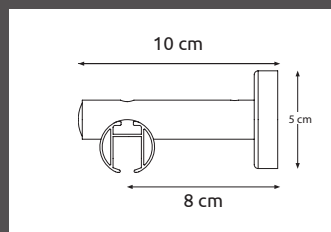
MONTAGE STANDARD :



Embout CRS

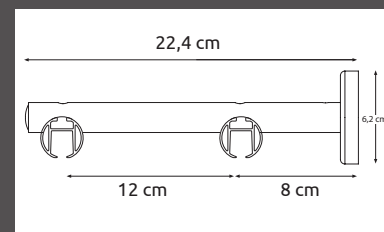


Support plafond CRS



Support mural simple

8 cm (3,1") Ø 20 (0,8") ou 28 mm (1,1").
12 cm (4,7") Ø 20 (0,8") or 28 mm (1,1").
16 cm (6,3") Ø 20 (0,8") or 28 mm (1,1").



Support mural double

20 cm (7,87") Ø 28 mm (1,1")

FICHE TECHNIQUE TRINGLE & FOURNITURES
TRINGLE CRS DECO ROD SYSTEM 28

Produit	Tringle ronde aluminium
Référence	CRSDECO 28

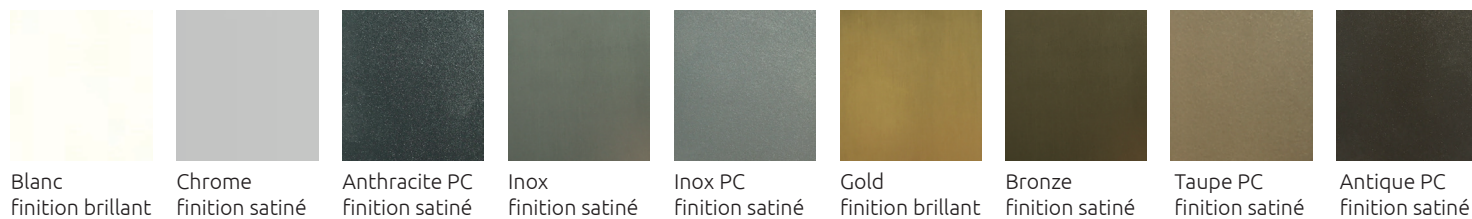
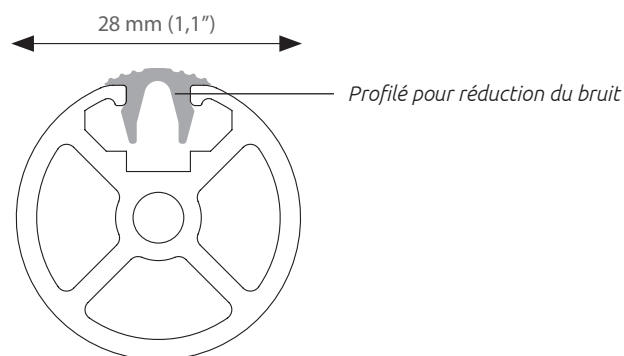
Tringle à rideaux décorative équipée d'oeillets et d'anneaux.
Elle est équipée d'une incrustation spéciale pour un fonctionnement en douceur et une réduction du bruit.
Large gamme de finitions décoratives disponibles. Possibilité d'utiliser sans embouts pour fixer le cadre intérieur.

Confections adaptées :

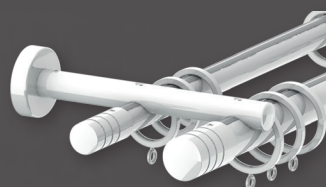
- STAN avec anneaux cousus
- TO oeillet

INFORMATIONS TECHNIQUES :

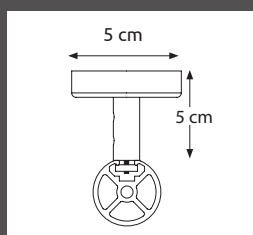
Dimension : 28 mm diamètre
Poids de la tringle : Environ 460 g/ml
Aluminium extrudé
Poids maximum rideau : 15 Kg/ml
Disponible en 9 coloris



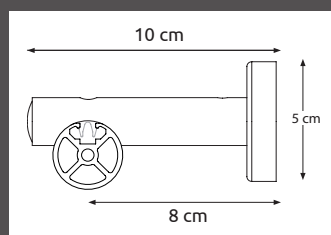
MONTAGE STANDARD :



Embout CRS DECO

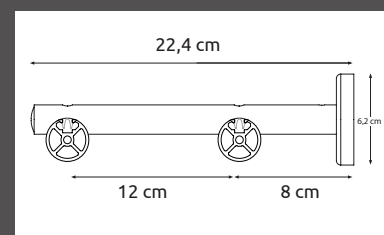


Support plafond CRS



Support mural simple

8 cm (3,1") Ø 20 (0,8") ou 28 mm (1,1").
12 cm (4,7") Ø 20 (0,8") or 28 mm (1,1").
16 cm (6,3") Ø 20 (0,8") or 28 mm (1,1").



Support mural double

20 cm (7,87") Ø 28 mm (1,1")

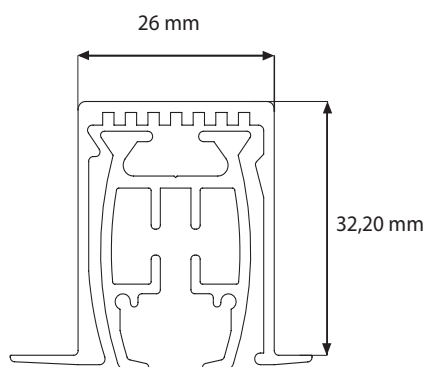
FICHE TECHNIQUE TRINGLE & FOURNITURES
Rail FMS PLUS RECESS

Produit	Rail FMS PLUS RECESS MOTORISÉ
Référence	FMS PLUS RECESS

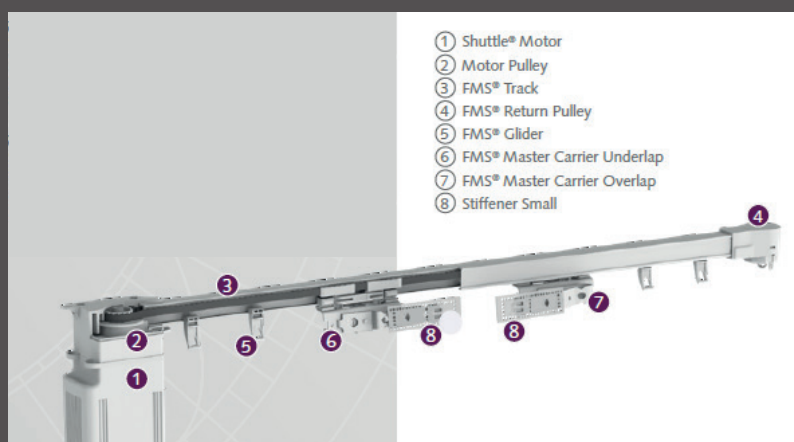
Au lieu d'une installation classique au plafond ou au mur du système de rails FMS®, Le système FMS® Plus recess est une solution pour les rails de rideaux motorisés fixes encastrés. Le système FMS® Plus recess est idéal pour une installation de tringle à rideaux propre et dissimulée. Le profilé de niche peut être posé lors de la construction du plafond, le rail motorisé FMS® Plus recess peut ensuite être posé une fois tous les travaux de finition terminés. Le moteur peut être placé dans une position régulière ou à l'envers dans le plafond. Le système peut être équipé des supports FMS® réguliers, des supports rotatifs ou du système Forest Wave pour le pli ondulé.

INFORMATIONS TECHNIQUES :

Dimension : 26 x 32,20
 Longueur maxi sans raccord : 600 cm
 Poids de la tringle : Environ 555 g/ml
 Aluminium extrudé
 Poids maximum rideau : 20 Kg
 Disponible en blanc et en noir.



MONTAGE STANDARD :



FICHE TECHNIQUE TRINGLE & FOURNITURES
Rail KS RECESS

Produit	RAIL KS RECESS
Référence	KS RECESS

Rail à rideaux KS Recess pour une finition invisible dans le plafond.

INFORMATIONS TECHNIQUES :

Dimension :

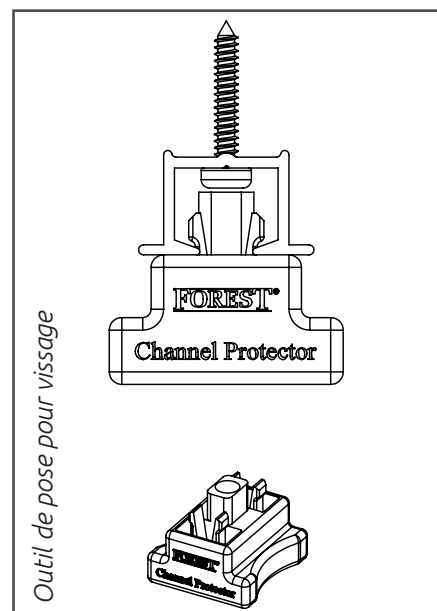
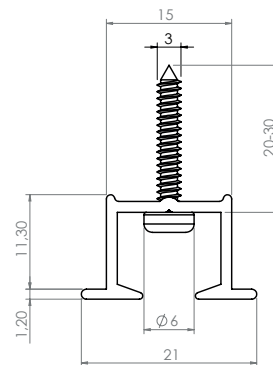
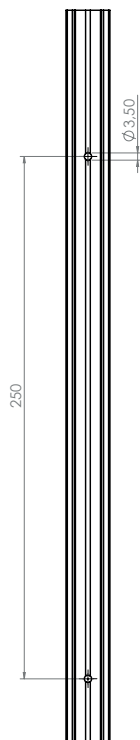
Longueur maxi sans raccord : 600 cm

Poids de la tringle :

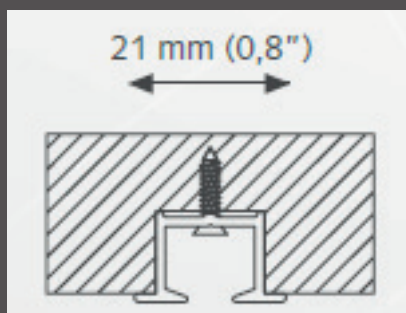
Aluminium extrudé

Poids maximum rideau :

Disponible en blanc (RAL 9016)



MONTAGE STANDARD :



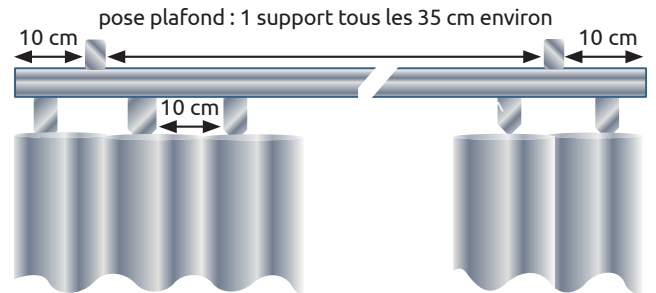
FICHE TECHNIQUE TRINGLE & FOURNITURES
RAIL REFRE

Produit	Référence
RAIL REFRE	REFRE

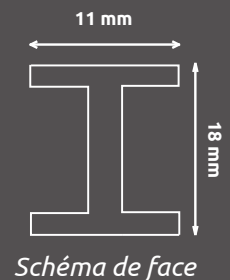
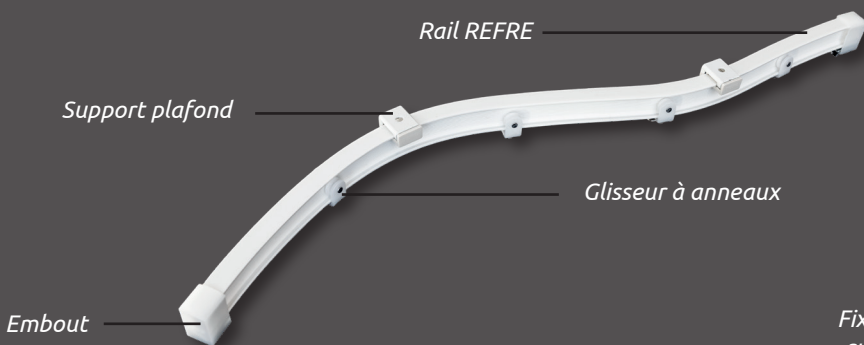
Souplesse, légèreté et robustesse, la conception de ce rail permet de lui donner n'importe quelles formes horizontales et ceci par une simple torsion manuelle. Ce rail est idéal pour les formes les plus insolites.

INFORMATIONS TECHNIQUES :

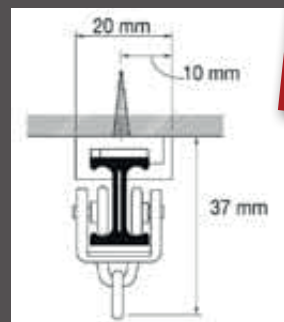
Dimension : 11 x 18 mm
 Longueur maxi sans raccord : 2500 cm
 Poids du rail : 800 grammes par mètre
 Matière : polyéthylène armé d'une lame d'acier
 Poids maximum rideau : 6 kg/ml
 Coloris disponibles : blanc (RAL 9010)
 Un glisseur tous les 10 cm environ.



MONTAGE STANDARD :



Fixation plafond support simple



*-Recommandé en milieu humide.
 -Cintrage sur chantier
 -Déconseillé si ligne droite continue supérieure à 50cm.*

Embout REFRE
Réf. 01460086

Glisseur à anneaux
Réf. 01460083

SUPPORT PLAFOND :



Support plafond
Réf. 01460088

RAIL REFRE CINTRÉ : Voici plusieurs formes possibles de cintrage.

Fixer les supports plafond à intervalles réguliers afin de réaliser la courbure souhaitée, ensuite, clipsez le rail REFRE dans les supports plafond.



2 MONTAGES AU CHOIX :



Arrondie



En «S»

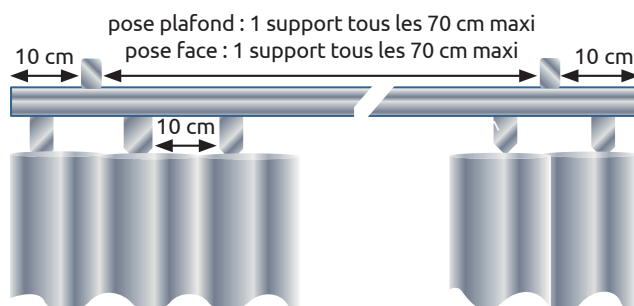
FICHE TECHNIQUE TRINGLE & FOURNITURES
RAIL SUPER SELFIE

Produit	Référence
RAIL Super Selfie	SUPER SELFIE

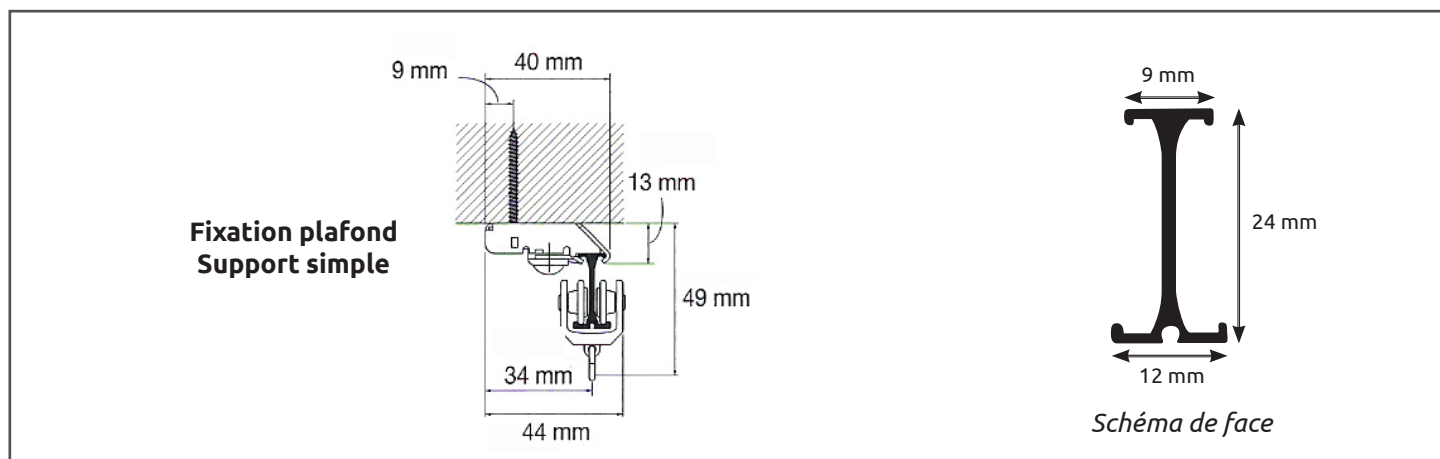
Rail alu cintrable sur chantier, très souvent utilisé en milieu scolaire.

INFORMATIONS TECHNIQUES :

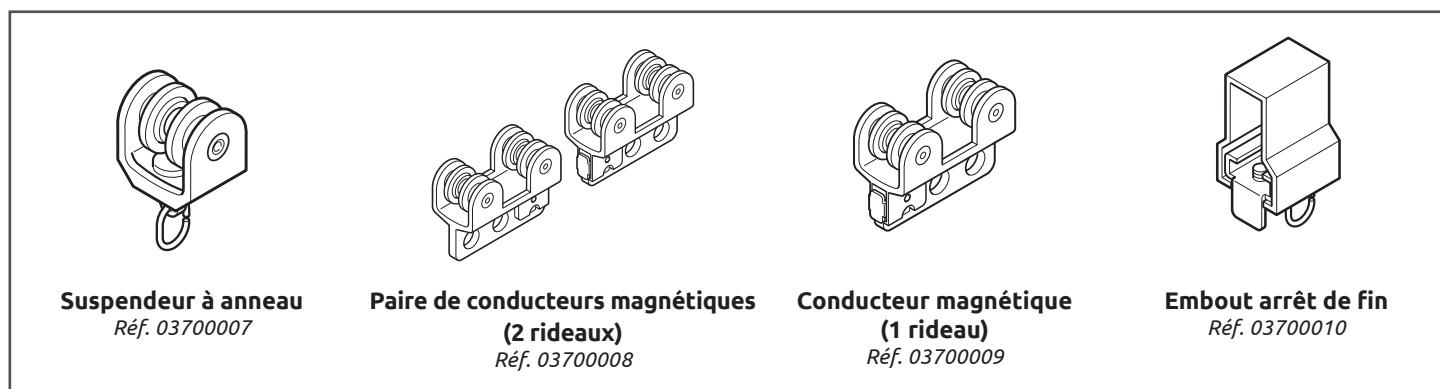
Dimension : 24 x 12 mm
 Longueur maxi sans raccord : 600 cm
 Matière : aluminium
 Poids maximum rideau : 30 kg
 Coloris disponibles : laqué blanc (RAL 9010)
 Un glisseur tous les 10 cm environ



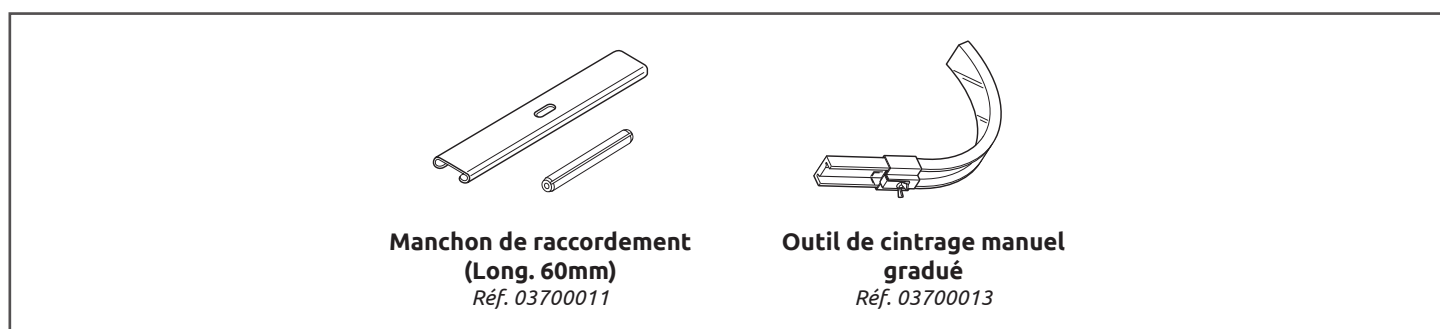
MONTAGE STANDARD :



COMPOSANTS STANDARDS :



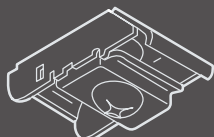
COMPOSANTS OPTIONNELS :



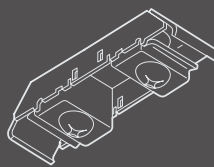
SUPPORTS PLAFOND :



Composant standard
Support plafond «clip» simple blanc
Réf. B2330114



Support plafond simple blanc
Réf. B2330116
Largeur : 18 mm
Déport : 40 mm
Axe : 34 mm

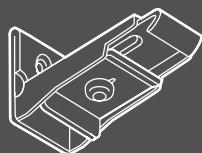


Support plafond double blanc
Réf. B2330117
Largeur : 18 mm
Déport : 72 mm
Axe : 36 mm

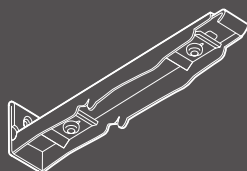


Support pour suspente blanc
Réf. B2330119

SUPPORTS MURAUX :



Support mural simple blanc
Réf. B2330111
Largeur : 18 mm
Déport : 40 mm
Axe : 35 mm



Support mural double blanc
Réf. B2330112
Largeur : 18 mm
Déport : 100 mm
Axe : 35/60 mm

EXEMPLES DE CINTRAGES :



Cintrage sur chantier à la main ou avec outil de cintrage

FICHE TECHNIQUE TRINGLE & FOURNITURES
RAIL MTS

Produit	Référence
Medical track system aluminium	MTS

Pour la pose de rideaux de séparation.

Système manuel très résistant, adapté aux hôpitaux, cabinet médicaux...

INFORMATIONS TECHNIQUES :

Dimension : 30mm x 20mm

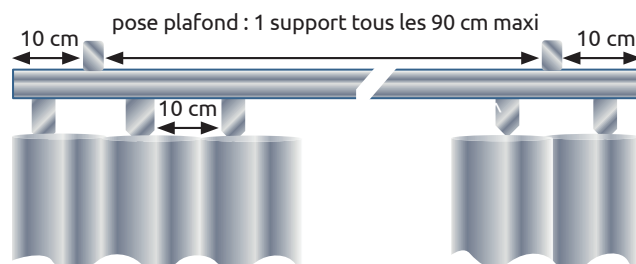
Longueur maxi sans raccord : 600 cm

Poids de la tringle : 500g par mètre

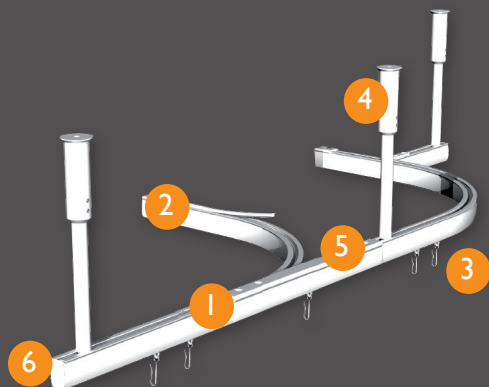
Matière : aluminium extrudé

Coloris disponibles : laqué blanc (RAL 9016)

Poids maximum rideau : 6 Kg/ml



MONTAGE STANDARD :



- 1 MTS Rail
- 2 MTS Support mural
- 3 MTS agrafe métal
- 4 MTS Support plafond
- 5 MTS Raccord
- 6 MTS Embout

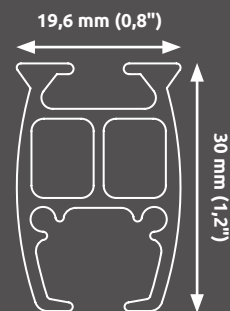
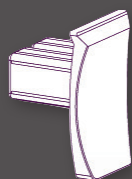


Schéma de face



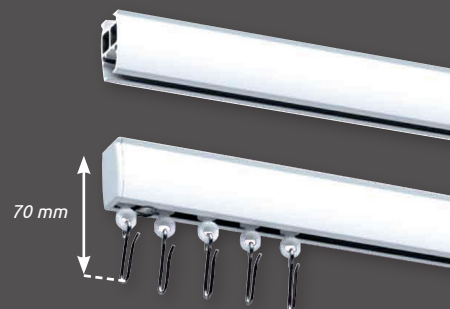
Embout

Réf. 4516101000

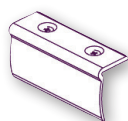


Support plafond avec déport vertical réglable (Maxi 1ml)

Réf. 4518001000



ACCESSOIRES OPTIONNELS :



Raccord

Réf. 4518701000



Support plafond avec déport vertical réglable (Maxi 1,5ml)

Réf. 4518201000



Support faux plafond

Réf. 4519001000

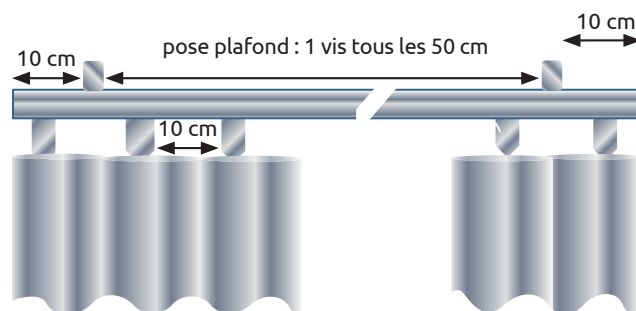
FICHE TECHNIQUE TRINGLE & FOURNITURES
RAIL 3 VOIES et RAIL 2 VOIES

Produit	Référence
RAIL 3 VOIES 6710	6710

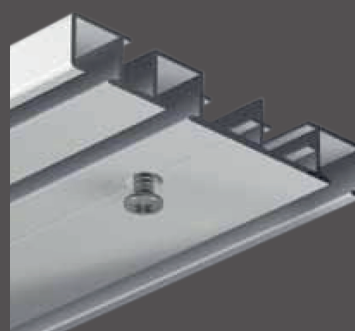
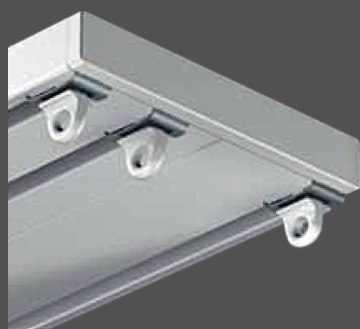
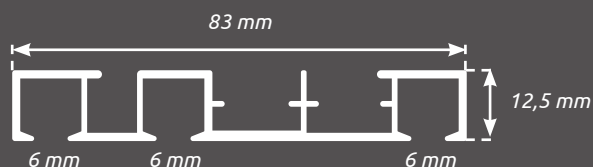
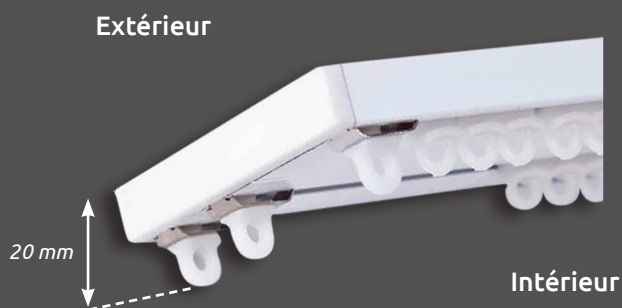
Plus particulièrement adapté à la pose d'un voilage et de rideaux avec croisement.

INFORMATIONS TECHNIQUES :

Dimension : 12,5 x 83 mm
 Longueur maxi sans raccord : 600 cm
 Poids du rail : 700 g/ml
 Matière : aluminum extrudé
 Poids maximum rideau : 8 kg/ml
 Coloris disponibles : laqué blanc (Ral 9016)
 Un glisseur tous les 10 cm environ.



MONTAGE STANDARD :

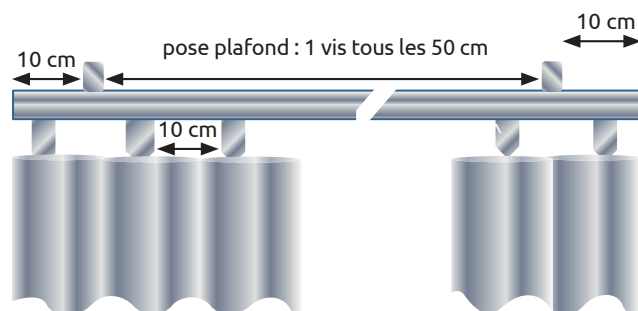


Produit	Référence
RAIL 2 VOIES 6740	6740

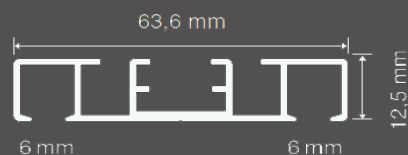
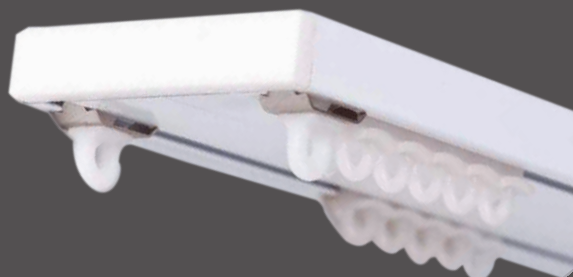
Plus particulièrement adapté à la pose d'un voilage et de rideaux avec croisement.

INFORMATIONS TECHNIQUES :

Dimension : 12,5 x 64 mm
 Longueur maxi sans raccord : 600 cm
 Poids du rail : 550 g/ml
 Matière : aluminum extrudé
 Poids maximum rideau : 8 kg/ml
 Coloris disponibles : laqué blanc (Ral 9016)
 Un glisseur tous les 10 cm environ.



MONTAGE STANDARD :





étoffes
inspire
les grands
hôtes.